

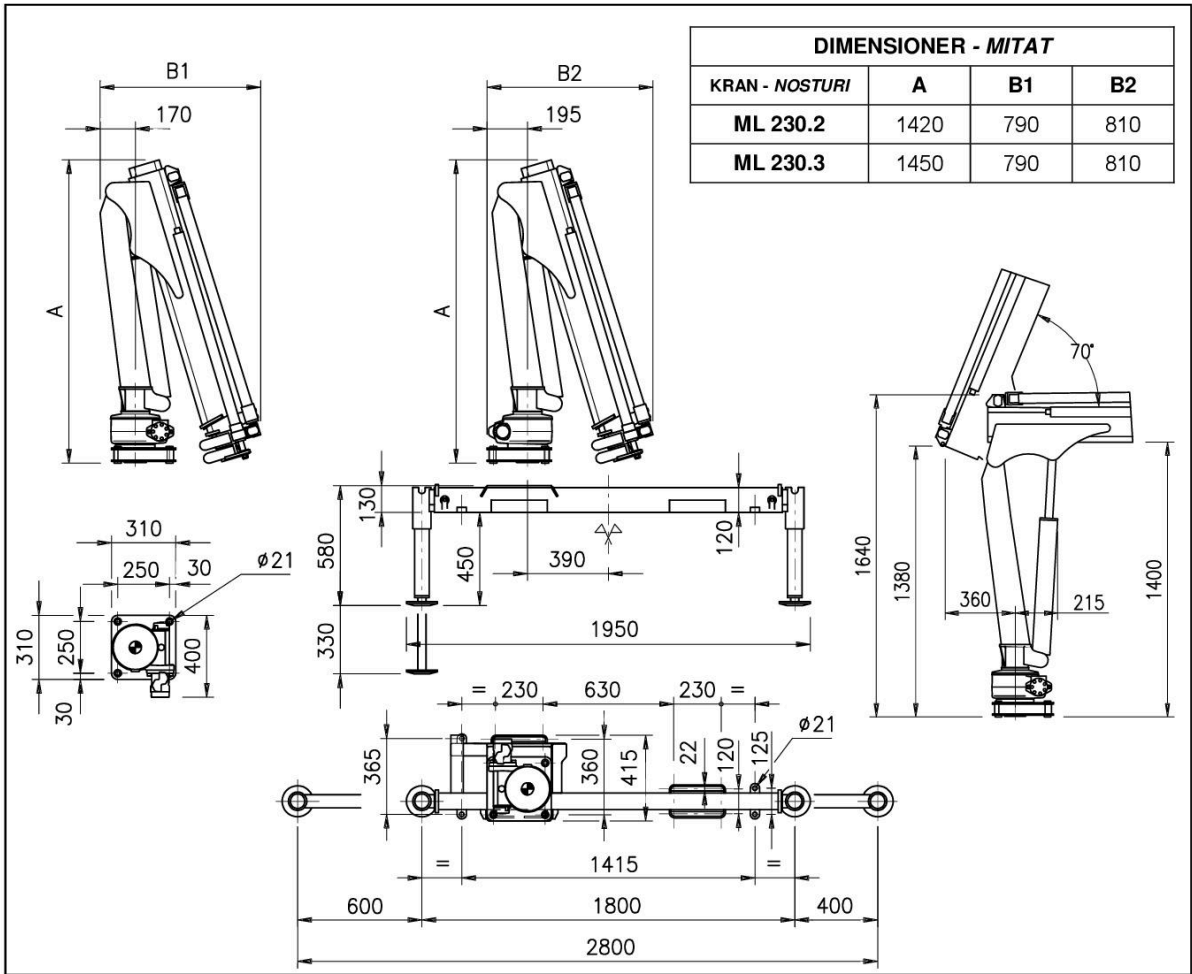


TEKNISKA DATABLAD *TEKNISET TIEDOT*

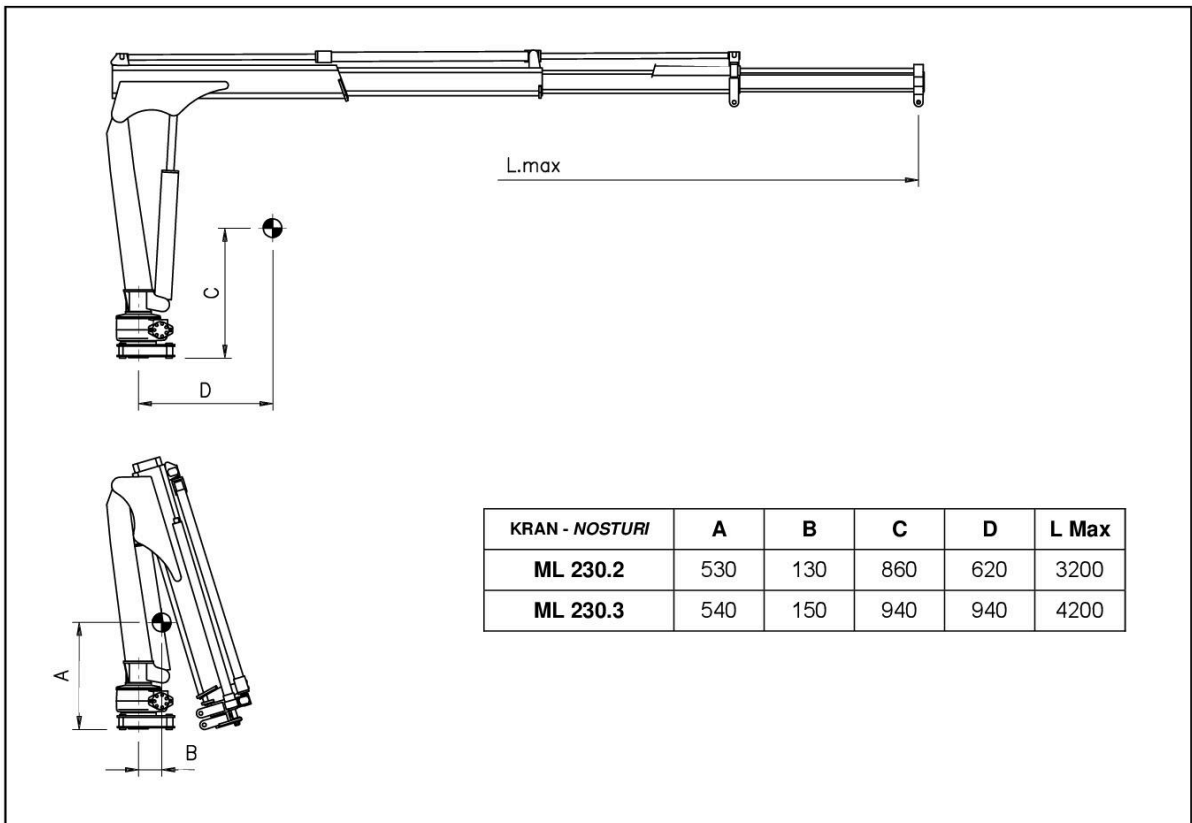


Cod.: MP.0.167 SVE-FIN
Rev.: 0





DIMENSIONER - MITAT			
KRAM - NOSTURI	A	B1	B2
ML 230.2	1420	790	810
ML 230.3	1450	790	810



KRAM - NOSTURI	A	B	C	D	L Max
ML 230.2	530	130	860	620	3200
ML 230.3	540	150	940	940	4200

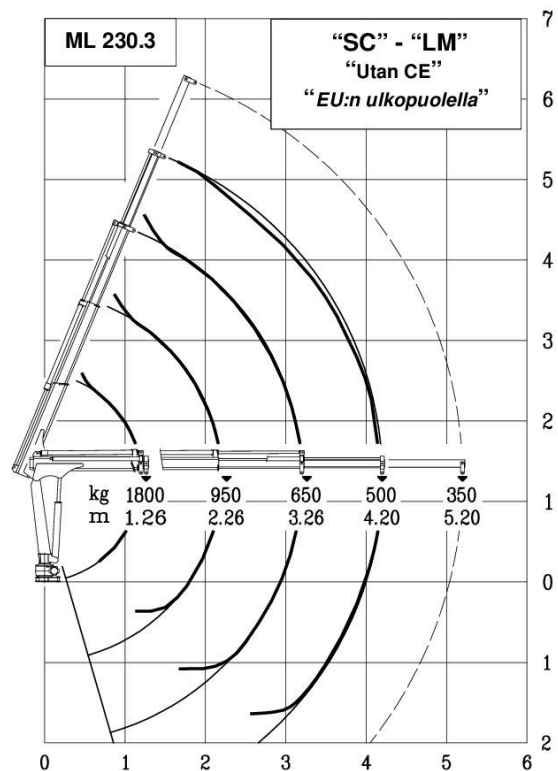
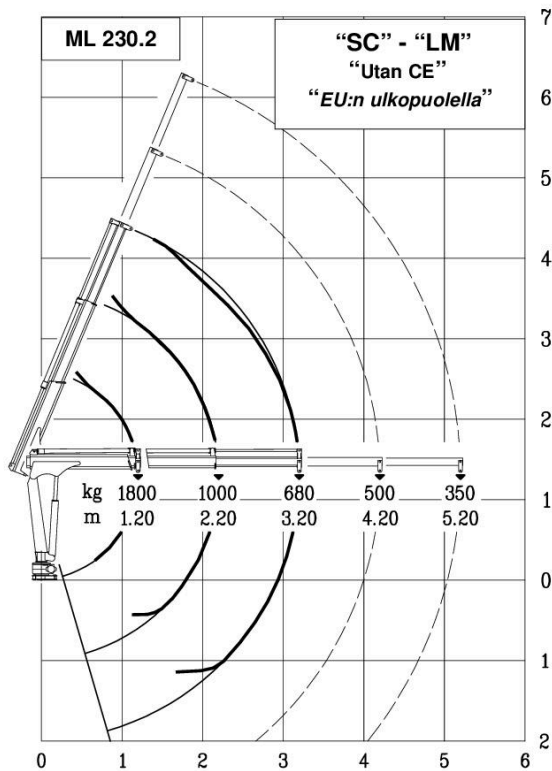
TEKNISKA DATA - <i>TEKNISET TIEDOT</i>		VERSION – <i>VERSIO</i>		
		ML 230.2	ML 230.3	
KLASSNING KRAN <i>NOSTOKYKY</i>	kNm	22		
STANDARD ANTAL UTSKJUT (HYDRAULISKA) <i>JATKOPUOMIEN MÄÄRÄ VAKIONA</i>	N°	2H	3H	
STANDARD RÄCKVIDD <i>ULOTTUVUUS</i>	m	3.20	4.20	
SVÄNGVINKEL <i>KÄÄNTÖKULMA</i>	°	360°		
MAX. LUTNING VID MAX. LYFT <i>MAKSIMI KALLISTUSKULMA</i>	°	5°		
SVÄNGMOMENT <i>KÄÄNNÖN VÄÄNTÖMOMENTTI</i>	kNm	3.2		
MAX. LYFTHÖJD FRÅN KRANFOT <i>MAKSIMINOSTOKORKEUS JALUSTASTA</i>	m	4.30	5.20	
REKOMMENDERAT OLJEFLÖDE <i>SUOSITELTU ÖLJYN VIRTAUS</i>	l/min	8+10		
MAX. ARBETSTRYCK <i>MAKSIMI TYÖSKENTELYPAINE</i>	bar	200		
KRAN, EXKL. KRANFOT OCH STÖDBEN <i>NOSTURIN PAINO</i>	"H" "E"	kg	225 245	255 275
VIKT KRANFOT, INKL. UTDRAGBARA STÖDBEN <i>JALUSTAN PAINO LEVITETTÄVILLÄ TUKIJALOILLA</i>	kg	102+109		
VIKT STÖDBEN BALK, INKL. 2 UTDRAGBARA STÖDBEN <i>TUKIJALKAPALKIN PAINO LEVITETTÄVILLÄ TUKIJALOILLA</i>	kg	69+83		
EFFEKTKRAV VID EL-HYDRAULISK DRIFT, 12V <i>VIRRANKULUTUS SÄHKÖHYDRAULISESSA NOSTURISSA 12V</i>	A min/max	80/230	80/230	
EFFEKTKRAV VID EL-HYDRAULISK DRIFT, 24V <i>VIRRANKULUTUS SÄHKÖHYDRAULISESSA NOSTURISSA 24V</i>	A min/max	50/120	50/120	

VINSCH SPECIFIKATION - <i>VINSSIN TIEDOT</i>	U.M.	
MAX. VINSCH-LYFTKAPACITET, ENKEL LINA (3:E LAGRET) <i>VINSSIN NOSTOKYKY 3. KIERROKSELLA</i>	kg	500
VAJERDIAMETER <i>VAJERIN HALKAISUJA</i>	mm	7
VAJERLÄNGD <i>VAJERIN PITUUS</i>	m	25
VIKT KOMPLET VINSCH <i>VINSSISARJAN PAINO</i>	kg	70

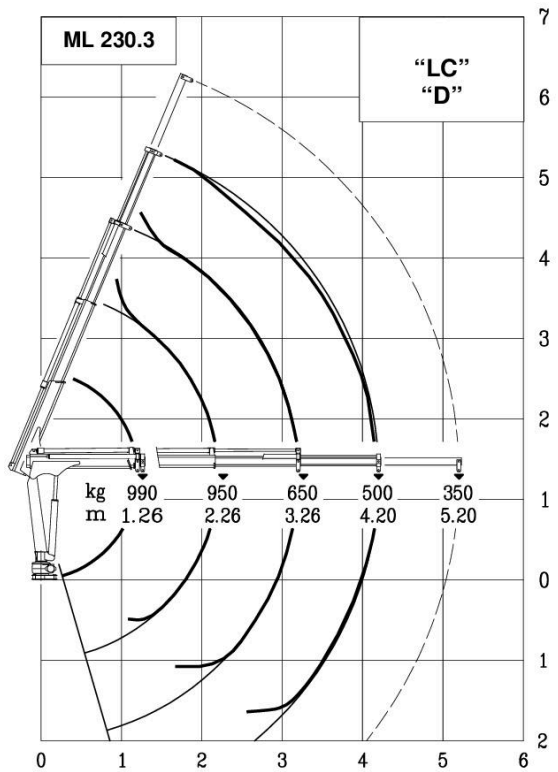
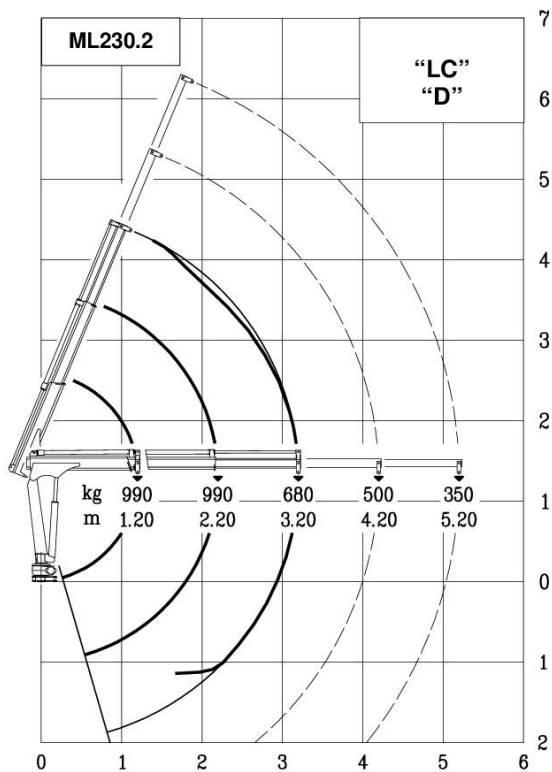
VERSION - <i>VERSIO</i>	BESKRIVNING	KUVAUS
"E" 12V	ELEKTROHYDRAULISK	SÄHKÖHYDRAULINEN
"E" 24V	ELEKTROHYDRAULISK	SÄHKÖHYDRAULINEN
"H"	HYDRAULISK	HYDRAULINEN

TID 1 CYKEL <i>KÄYTTÖAJAT</i>								
VERSION <i>VERSIO</i>	SVÄNG KÄÄNTO (rpm / rpm)	LYFT NOSTO (sek)		SÄNK LASKU (sek)	UTSKJUT UT JATKO ULOS (sek)		UTSKJUT UT JATKO ULOS (sek)	
		p min	p max		230.2	230.3	230.2	230.3
"E" 12/24V	2.0	20	35	20	19	29	10	15
"H" (PTO)	2.3	20		20	19	29	10	15

p min: min. arbetstryck – *min. työskentelypaine*
p max: max. arbetstryck – *max. työskentelypaine*



På "SC" och "LM" versionerna är inte överlastskyddet aktiverat
 Kuormanvalvonta ei valvo mekaanisia jatkeita "SC"- ja "LM"-versioissa



Lyytklass
 Nostoluokitus HC1 – HD4/B2

maxilift by Next Hydraulics Via Mediterraneo n°6, 42022 Boretto (R.E.) Italy

Tel.: +39.0522.963008, Fax.: +39.0522.963039 <http://www.maxiliftcrane.com> E-mail: info@maxiliftcrane.com